



Spanndecken Schulung

Innovativ-Praxisnah-Exklusiv

Erlernen Sie eine Zusatzqualifikation zum

SPANNDECKENFACHVERLEGER



www.spanndecken.gmbh

+49 (0) 2103-963 888 3





Welche Vorteile habe ich durch die Spanndecken Schulung?

Erweitern Sie Ihr Portfolio und steigern Sie Ihren Umsatz durch die faszinierende Welt der Spanndecken! Mit unserer spannenden Schulung zum Spanndeckenfachverleger eröffnen sich Ihnen nicht nur neue berufliche Perspektiven, sondern auch eine Vielzahl von Vorteilen, die Ihr Geschäft auf das nächste Level heben.

Der entscheidende Pluspunkt: Die Montage von Spanndecken erfolgt in der Regel an nur einem einzigen Tag, inklusive Beleuchtung. Das bedeutet für Sie nicht nur eine Zeitersparnis, sondern auch eine effiziente Umsetzung Ihrer Projekte. Durch unsere praxisorientierte Schulung erwerben Sie das begehrte Zertifikat zum Spanndeckenfachverleger – eine Qualifikation, die Ihnen Türen öffnet und Vertrauen bei Ihren Kunden schafft.

Als zertifizierter Fachverleger haben Sie zudem die Möglichkeit, benötigte Materialien zu bevorzugten Preisen einzukaufen. Unsere Partner bieten Ihnen qualitativ hochwertige Produkte, die Sie in nur wenigen Tagen direkt an Ihre Postadresse geliefert bekommen. Dadurch wird nicht nur die Beschaffung von Materialien zum Kinderspiel, sondern auch die Umsetzung Ihrer Projekte zu einer reibungslosen Angelegenheit.

Ein weiterer unschlagbarer Aspekt: Mit der Montage von Spanndecken können Sie einen Umsatz von mindestens 1500€ pro Tag erzielen. Diese lukrative Perspektive macht die Investition in die Spanndecken-Schulung zu einer lohnenden Entscheidung für jeden Profi, der seine Fähigkeiten erweitern und sein Geschäft auf ein neues Niveau heben möchte.

Abgrenzung von Mitbewerbern:

Durch die Zertifizierung als Spanndeckenfachverleger positionieren Sie sich als Experte auf Ihrem Gebiet und heben sich deutlich von Mitbewerbern ab. Kunden schätzen Qualität und Kompetenz – Eigenschaften, die Sie durch unsere Schulung gezielt ausbauen.

Netzwerkmöglichkeiten:

Unsere Schulung bietet nicht nur fachliche Kenntnisse, sondern auch die Chance, wertvolle Kontakte zu knüpfen. Treten Sie in Kontakt mit anderen Fachleuten und tauschen Sie Erfahrungen aus. Dieses Netzwerk kann nicht nur Ihre fachliche Weiterentwicklung fördern, sondern auch neue berufliche Möglichkeiten eröffnen.

Praxisorientierte Schulungsinhalte:

Unsere Schulungsinhalte sind praxisorientiert und vermitteln Ihnen das nötige Know-how, um in der Welt der Spanndecken erfolgreich zu agieren. Von der fachgerechten Montage bis hin zur Kundenkommunikation – unsere Schulung bereitet Sie optimal auf die Herausforderungen der Branche vor.

Selbstständigkeit in der Branche als Spanndeckenfachverleger:

Die Zertifizierung ermöglicht es Ihnen, sich als selbstständiger Spanndeckenfachverleger zu etablieren. Nutzen Sie Ihre erworbenen Fähigkeiten, um eigene Projekte zu realisieren und Kunden mit maßgeschneiderten Lösungen zu begeistern. Die Selbstständigkeit in dieser Branche bietet Ihnen Freiheit, Flexibilität und die Möglichkeit, Ihr eigenes Unternehmen aufzubauen.

Entdecken Sie die Welt der Spanndecken – effizient, profitabel und professionell! Machen Sie den ersten Schritt zu Ihrem Erfolg und lassen Sie sich von unserer Schulung zum Spanndeckenfachverleger inspirieren.



Spanndecken: Die innovative Alternative für zeitgemäße Raumgestaltung

Die Raumgestaltung spielt eine entscheidende Rolle in der Schaffung einer angenehmen und ästhetisch ansprechenden Atmosphäre. Traditionelle Raumdecken sind vielen Menschen vertraut, aber in den letzten Jahren hat sich eine innovative Alternative etabliert: Spanndecken. Diese moderne Technologie bietet zahlreiche Vorteile und kann eine ansprechende Option für diejenigen sein, die nach einer zeitgemäßen und praktischen Lösung suchen.

Vielseitiges Design:

Spanndecken zeichnen sich durch ihre Vielseitigkeit im Design aus. Mit einer breiten Palette von Farben, Mustern und Oberflächenstrukturen können sie leicht an jeden Stil und Geschmack angepasst werden. Egal, ob Sie einen klassischen, modernen oder avantgardistischen Look bevorzugen, Spanndecken bieten unzählige Möglichkeiten für individuelle Gestaltung.

Schnelle und saubere Installation:

Im Vergleich zu herkömmlichen Raumdecken ist die Installation von Spanndecken schnell und einfach. Das Material wird unter Verwendung von Hitze und Spannung installiert, wodurch aufwändige Bauarbeiten vermieden werden. Dies führt zu minimaler Staubentwicklung und Unannehmlichkeiten während der Installation, was besonders in bewohnten Räumen von Vorteil ist.

Verbesserte Akustik und Isolierung:

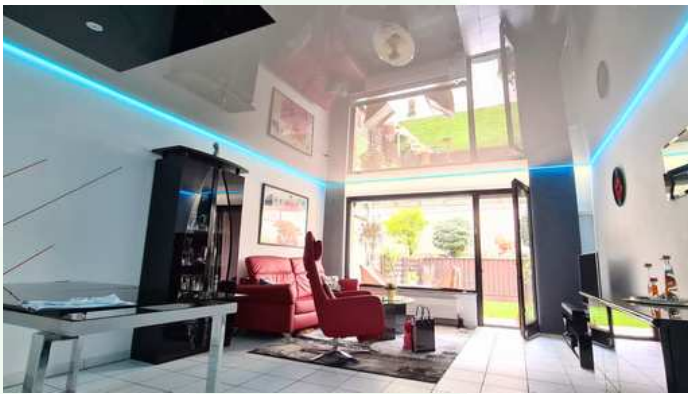
Spanndecken bieten nicht nur eine ästhetisch ansprechende Deckenlösung, sondern können auch die akustische Qualität eines Raumes verbessern. Durch die Verwendung von speziellen Materialien und Technologien können Spanndecken Schall absorbieren und für eine angenehmere Klangumgebung sorgen. Zudem tragen sie zur Isolierung bei, indem sie Wärme effizienter speichern.

Pflegeleicht und langlebig:

Spanndecken sind pflegeleicht und erfordern im Vergleich zu herkömmlichen Deckenmaterialien nur minimale Wartung. Sie sind resistent gegen Feuchtigkeit, Schimmel und Staub, was ihre Haltbarkeit und Langlebigkeit erhöht. Einmal installiert, bleiben Spanndecken über Jahre hinweg in einem makellosen Zustand.

Beleuchtungsoptionen:

Die spezielle Beschaffenheit von Spanndecken ermöglicht die Integration von Beleuchtungselementen auf elegante Weise. Durch das Hinzufügen von LED-Streifen oder Einbauleuchten können verschiedene Beleuchtungseffekte erzielt werden, die die Atmosphäre im Raum weiter verbessern.



Was ist eine Spanndecke?

Eine Spanndecke ist eine moderne Form der Deckenverkleidung, die aus elastischem Material gefertigt ist und mithilfe von Wärme und Spannung an der Raumdecke angebracht wird. Es gibt zwei Hauptarten von Spanndecken: Folienspanndecken und Gewebespanndecken.

Folienspanndecken (PE): Diese Art von Spanndecken besteht aus einem Polymer. Dieses elastische Kunststoffmaterial ermöglicht eine optimale Dehnbarkeit. Im Herstellungsprozess wird eine gezielte Reduktion von etwa 7-10% berechnet, um die gewünschte Anpassungsfähigkeit bei der Montage zu gewährleisten. Das bedeutet, dass die Spanndecke während der Installation mithilfe von Wärme auf etwa 40-50 Grad Celsius erhitzt wird. Dieser Prozess ermöglicht es, die PE-Folie straff und faltenfrei an der Decke zu montieren.

Es ist zudem möglich, eine PE-Folienspanndecke in einem Stück von beeindruckenden 60-70 Quadratmetern einzuspannen. Die großflächige Installation bietet nicht nur ästhetische Vorteile, sondern erfordert auch die fachgerechte Installation durch qualifizierte Fachleute, um eine gleichmäßige Spannung und korrekte Platzierung sicherzustellen.

Gewebespanndecken (PES): Im Gegensatz dazu bestehen Gewebespanndecken aus Polyester (PES), einem flexiblen Gewebe mit einer speziellen Beschichtung. Das Gewebe wird ohne Wärme jedoch mit Spannung installiert, wodurch es sich an die Raumdecke anpasst. Gewebespanndecken können eine stoffähnliche Textur aufweisen und bieten ebenfalls eine breite Palette von Farben und Designs.

Beide Arten von Spanndecken haben gemeinsame Merkmale:

Elastizität: Sowohl Folienspanndecken als auch Gewebespanndecken sind elastisch und können gut gedehnt werden, um straff und faltenfrei an der Decke zu sitzen.

Designvielfalt: Beide Typen bieten eine Vielzahl von Designmöglichkeiten, um den individuellen Gestaltungsvorlieben gerecht zu werden.

Schnelle Installation: Die Montage von Spanndecken gestaltet sich im Vergleich zu herkömmlichen Deckenmaterialien äußerst unkompliziert und zeitsparend. In der Regel erfolgt die Befestigung der Spanndecken inklusive Beleuchtung innerhalb eines einzigen Tages.

Pflegeleichtigkeit: Spanndecken sind in der Regel pflegeleicht, wasserabweisend und resistent gegenüber Schimmel und Staub.

Die Wahl zwischen Folienspanndecken und Gewebespanndecken hängt oft von persönlichen Vorlieben, gestalterischen Anforderungen und den spezifischen Eigenschaften des Raumes ab, in dem sie installiert werden sollen. Beide Arten bieten moderne, ästhetische Lösungen für die Raumgestaltung.



Spanndecken Unterarten:

Es gibt verschiedene Arten von Spanndecken, die in Innenräumen für dekorative und funktionale Zwecke verwendet werden. Hier sind einige gängige Arten von Spanndecken:

Lackspanndecken:

Glänzend: Diese Spanndecken haben eine glänzende Oberfläche und reflektieren das Licht, wodurch der Raum heller und größer wirkt.

Matt: Matt lackierte Spanndecken haben eine eher matte Oberfläche und verleihen dem Raum ein elegantes und dezentes Aussehen.

Bedruckte Spanndecken:

Diese Art von Spanndecken ermöglicht es, verschiedene Designs, Muster oder sogar Fotodrucke auf die Decke zu bringen.

Transluzente Spanndecken:

Diese Spanndecken sind lichtdurchlässig und eignen sich gut für Räume, in denen eine diffuse Beleuchtung gewünscht wird. Sie können auch für Hintergrundbeleuchtungseffekte verwendet werden.

Akustikspanndecken:

Speziell entwickelt, um die Raumakustik zu verbessern, absorbieren diese Spanndecken Schallwellen und tragen dazu bei, den Raum ruhiger zu machen.

Gewebebespannungen:

Diese Spanndecken bestehen aus speziellen Geweben und sind in verschiedenen Texturen und Farben erhältlich.

Spiegelnde Spanndecken:

Diese Spanndecken sind mit Spiegelfolien beschichtet und können dazu beitragen, den Raum optisch zu vergrößern.

Metallic-Spanndecken:

Mit metallischen Oberflächen versehen, verleihen diese Spanndecken dem Raum einen modernen und industriellen Look.

Lichtdecken:

Diese Spanndecken integrieren Lichtquellen, um den Raum zu beleuchten. Sie können verschiedene Lichteffekte erzeugen.

Es ist wichtig zu beachten, dass die Verfügbarkeit bestimmter Arten von Spanndecken je nach Region und Anbieter variieren kann. Bei der Auswahl einer Spanndecke sollten Sie die spezifischen Anforderungen und den gewünschten Stil für den Raum berücksichtigen. Es ist auch ratsam, sich von Fachleuten beraten zu lassen, um die besten Optionen für Ihre Bedürfnisse zu finden.



Seminarinhalte:

Theorie:

- Räume vermessen
- Höhen festlegen
- Deckenplanung
- Bestellvorgänge
- Auswahl von Beleuchtung und Unterkonstruktion
- Werkzeuge
- Vorgehensweise bei der Spanndeckenmontage
- Kalkulation

Praxis:

- Zuschneiden und Montage von Schienen (Ecken)
- Montage von Spanndecken
- Installation von Beleuchtung
- Nach dem Spanndecken-Seminar sind Sie in der Lage, eigenständig ein oder mehrere Spanndecken zu montieren.

Wo Werden Spanndecken eingebaut?

Spanndecken finden in verschiedenen Bereichen und Räumen Anwendung, sowohl in privaten als auch gewerblichen Umgebungen. Hier sind einige häufige Einsatzmöglichkeiten von Spanndecken:

Wohnräume:

In Wohnzimmern, Schlafzimmern und anderen Wohnbereichen können Spanndecken zur Verbesserung der Raumästhetik und -beleuchtung eingesetzt werden.

Küchen:

Spanndecken können in Küchen installiert werden, um eine moderne und saubere Optik zu erzielen. Sie sind auch pflegeleicht und können die Raumakustik verbessern.

Bäder:

Aufgrund ihrer Feuchtigkeitsbeständigkeit eignen sich Spanndecken gut für Badezimmer. Sie können auch in Verbindung mit integrierter Beleuchtung für eine angenehme Atmosphäre sorgen.

Gewerbliche Räume:

In Büros, Geschäften und anderen gewerblichen Räumen können Spanndecken verwendet werden, um das Erscheinungsbild zu verbessern, die Akustik zu optimieren und moderne Beleuchtungslösungen zu integrieren.

Hotels und Restaurants:

Spanndecken verleihen Hotels und Restaurants ein elegantes und stilvolles Ambiente. Sie können für dekorative Zwecke und zur Verbesserung der Beleuchtung eingesetzt werden.

Krankenhäuser und Pflegeeinrichtungen:

In Gesundheitseinrichtungen können Spanndecken mit speziellen Eigenschaften wie Akustikverbesserung oder hygienischen Oberflächen eingesetzt werden.

Veranstaltungsräume:

Spanndecken können in Veranstaltungsräumen, Konferenzsälen und Theatern verwendet werden, um die Akustik zu optimieren und Beleuchtungseffekte zu integrieren.

Schwimmbäder und Wellnessbereiche:

Aufgrund ihrer Feuchtigkeitsbeständigkeit eignen sich Spanndecken auch gut für Schwimmbäder und Wellnessbereiche.

Galerien und Ausstellungsräume:

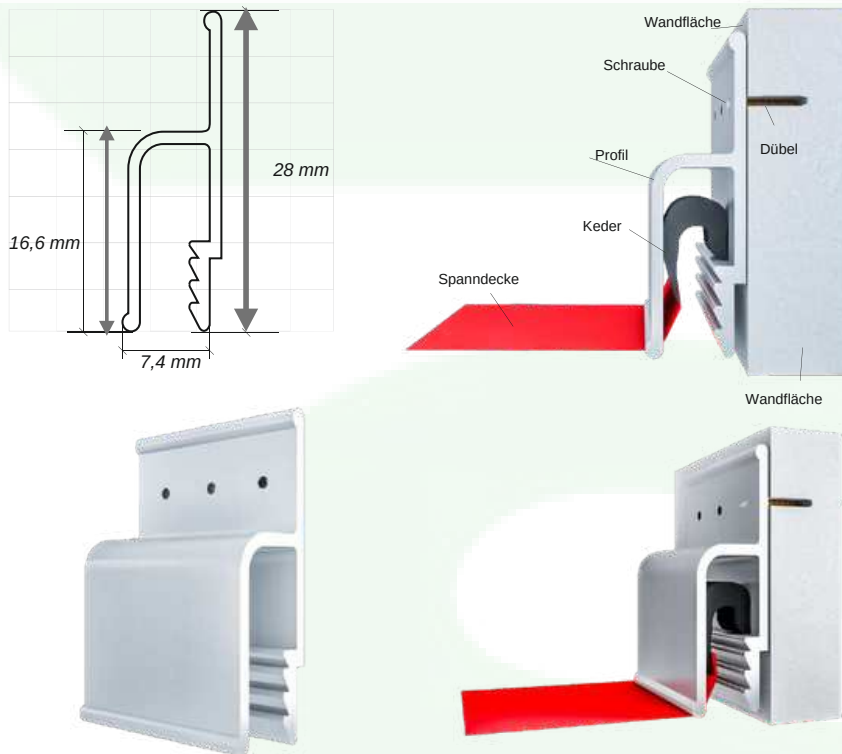
In Galerien und Ausstellungsräumen können Spanndecken dazu beitragen, eine neutrale und gut beleuchtete Umgebung zu schaffen, die die Kunstwerke hervorhebt.

Renovierungen:

Spanndecken bieten eine flexible Lösung für die Renovierung von Räumen, da sie über bestehende Deckenstrukturen installiert werden können, ohne dass umfassende Bauarbeiten erforderlich sind.

Wandprofil Alu 01 - 4

Das Wandprofil 01 - 4 wird für die Befestigung der Spanndecke an der Wand und an allen vertikalen Flächen verwendet. Mit diesem Profil können gebogene Abschnitte ausgeführt werden.

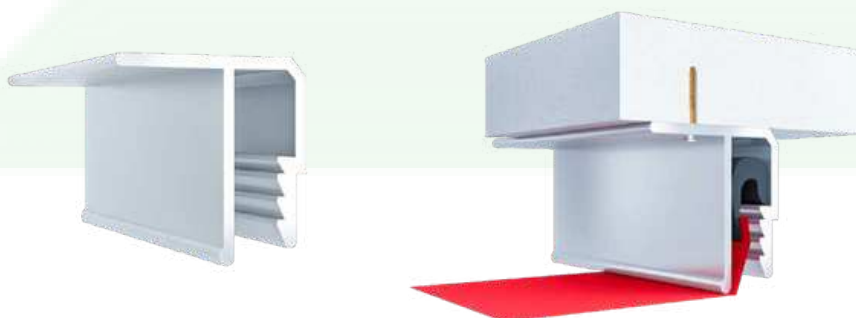


Deckenprofil 02 - 2

Das Alu Deckenprofil 02-2 wird für Befestigung der Folie an der Rohrdecke oder an allen anderen horizontalen gelegenen Flächen verwendet. Dieses Profil wird eingesetzt, wenn es keine Möglichkeit gibt, um Wandprofil zu benutzen (Treppen, Schränke, Dachfenster)

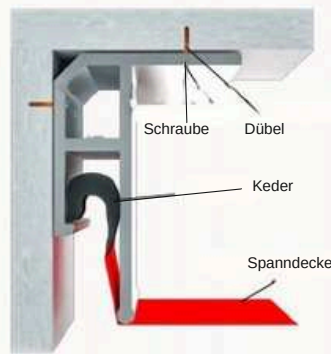
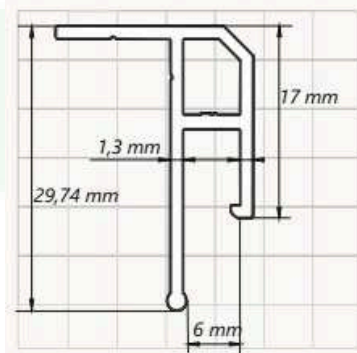


Unter der Voraussetzung, dass die Rohdecke absolut eben ist, wird außerdem aus Platzgründen das Deckenprofil 02-2 verwendet, da der Deckenabfall bei dessen Verwendung nur 1,9 cm beträgt.



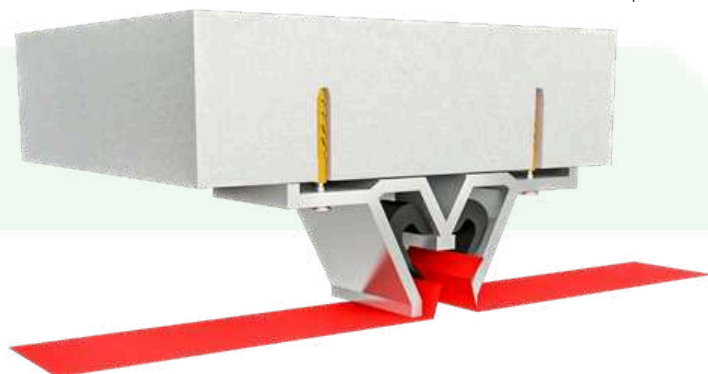
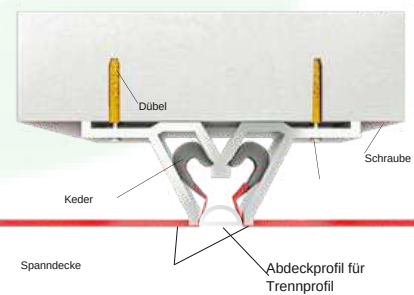
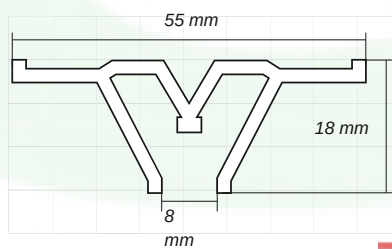
Universalprofil 02 -5

Das Universalprofil 02-5 kann sowohl an der Wand als auch an der Decke befestigt werden, beispielsweise an deiner Unterkonstruktion im Bereich von Fliesen oder Einbauschränken und ähnlichen Anwendungen.



Trennprofil 03 - 1

Das Trennprofil (Trenner) dient der Verbindung zweier Spanndecken. Es wird zur Verbindung großflächiger Decken, bei der Umgehung von Säulen, bei Dachbodendecken, bei mehrstufigen Spanndecken und bei anderen nicht standardmäßigen Designlösungen verwendet.







Die Meinung eines Teilnehmers über die Schulung wurde mit uns geteilt.

“Ich hatte das Vergnügen, an der Spanndecken-Schulung teilzunehmen und möchte meine positiven Eindrücke teilen. Die Schulung war äußerst informativ und praxisnah. Der Kursleiter vermittelte das Thema auf eine verständliche Weise und ging auf alle Fragen der Teilnehmer ein.

Besonders beeindruckt hat mich die praxisorientierte Herangehensweise. Wir hatten die Gelegenheit, verschiedene Techniken zur Installation von Spanndecken selbst auszuprobieren, was meine Fähigkeiten erheblich verbessert hat. Die Schulungsräume waren gut ausgestattet, und das Schulungsmaterial war umfassend.

Die Anmeldung zur Schulung verlief reibungslos, und das gesamte Team war sehr professionell und hilfsbereit. Ich kann die Spanndecken-Schulung jedem empfehlen, der sein Wissen in diesem Bereich erweitern möchte.

Vielen Dank an das Schulungsteam für eine lehrreiche und lohnende Erfahrung!”

**PREISE & ANMELDUNG FÜR DIE SPANNDECKEN-SCHULUNG..
BITTE DAZU EINFACH DEN QR-CODE SCANNEN.**



CityPALAIS

SPANIER
Wolfgang Spanier GmbH

Since 1997
Rodizio
THE STEAKHOUSE

M&B
MEDICAL EQUIPMENT

PLANQ
Küchenland

HARIBO

Elektro
VENN

Raphael's
BY WOLF STEINBERG
RESTAURANT / WINE BAR
ENTERTAINMENT SERVICES
HOTEL/RESORT/SPA/CLUB

Guscky

HOLT
Mode



SEBASTIAN MARKOWSKI

Ihr Obeneinrichter

SPANDECKEN AKADEMIE
SPANDECKEN MARKOWSKI GMBH

Mühlenbachweg 14
40724 Hilden

Tel.: (+49) 2103 / 9638883
E-Mail: info@spanndecken-hilden.de
Website: www.spanndecken-hilden.de